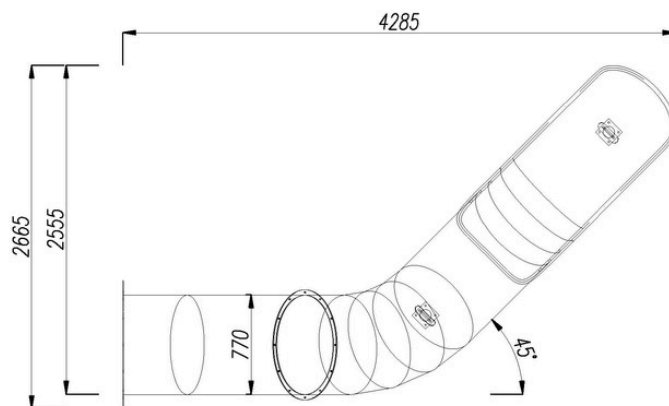
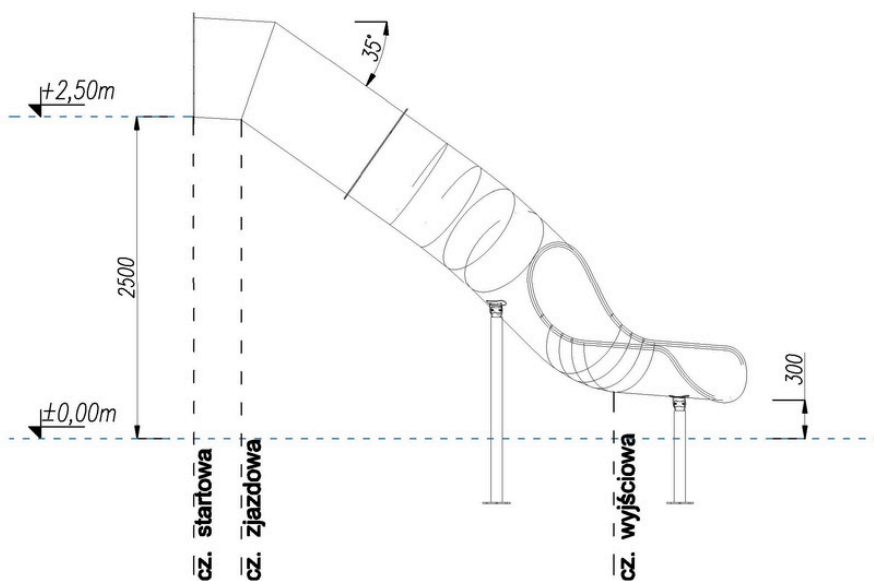




Zjeżdżalnia rurowa kręta DEINOX RRK-35-1000-45 H2500

- Zjeżdżalnia wykonana ze stali nierdzewnej 1.4301.
- Konstrukcja przeznaczona do zamocowania do wieży/podestu.
- Możliwość dostosowania do instalacji na skarpie.
- Zalecana wysokość montażu 2.25m - 2.50m.
- Powierzchnia wewnętrzna zjeżdżalni stanowi w całości powierzchnię użytkową.
- Zjeżdżalnia została zaprojektowana w zgodności z normą PN-EN 1176-3:2017-12.
- Gwarancja na okres 5 lat.



H - Wysokość użytkowa	2,50 m
D - Średnica użytkowa zjeżdżalni	0,77 m
L - Całkowita długość użytkowa	5,566 m
Długość części startowej	0,370 m
Długość części zjazdowej	3,996 m
Długość części wyjściowej	1,200 m
Typ części wyjściowej wg PN-EN 1176-3:2017-12	Typ 2
Maksymalne nachylenie cz. zjazdowej	35°

Projekt autorstwa firmy DEINOX. Kopiowanie oraz rozpowszechnianie zawartości projektu lub jego części bez pisemnej zgody autora jest zabronione.