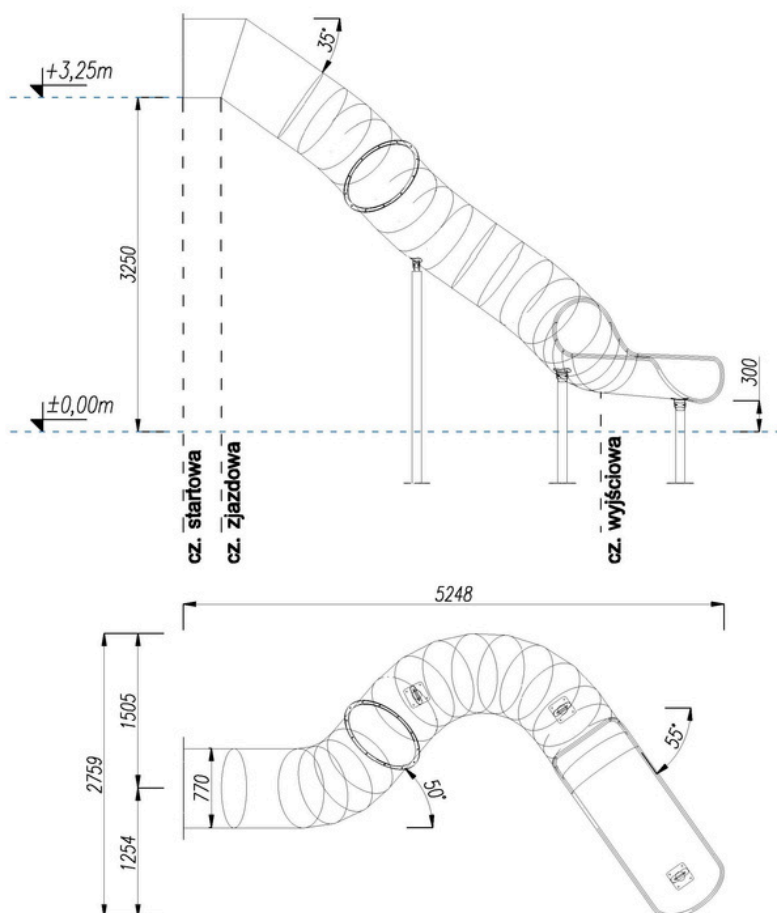




## Zjeżdżalnia rurowa kręta DEINOX RRK-35-2z1000-155 H3250

- Zjeżdżalnia wykonana ze stali nierdzewnej 1.4301.
- Konstrukcja przeznaczona do zamocowania do wieży/podestu.
- Możliwość dostosowania do instalacji na skarpie.
- Zalecana wysokość montażu 3.00m - 3.25m.
- Powierzchnia wewnętrzna zjeżdżalni stanowi w całości powierzchnię użytkową.
- Zjeżdżalnia została zaprojektowana w zgodności z normą PN-EN 1176-3:2017-12.
- Gwarancja na okres 5 lat.

<b>H - Wysokość użytkowa</b>	3,25 m
<b>D - Średnica użytkowa zjeżdżalni</b>	0,77 m
<b>L - Całkowita długość użytkowa</b>	7,416 m
Długość części startowej	0,370 m
Długość części zjazdowej	5,406 m
Długość części wyjściowej	1,640 m
<b>Typ części wyjściowej wg PN-EN 1176-3:2017-12</b>	Typ 2
<b>Maksymalne nachylenie cz. zjazdowej</b>	35°



Projekt autorstwa firmy DEINOX. Kopiowanie oraz rozpowszechnianie zawartości projektu lub jego części bez pisemnej zgody autora jest zabronione.