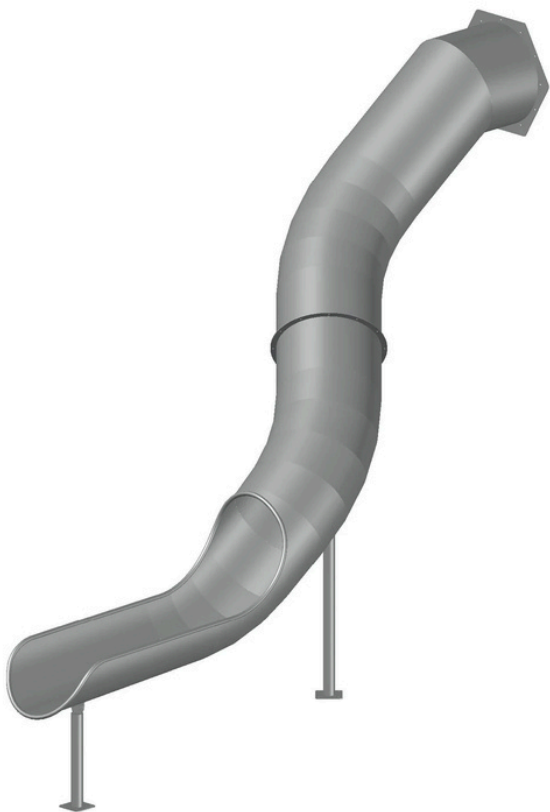
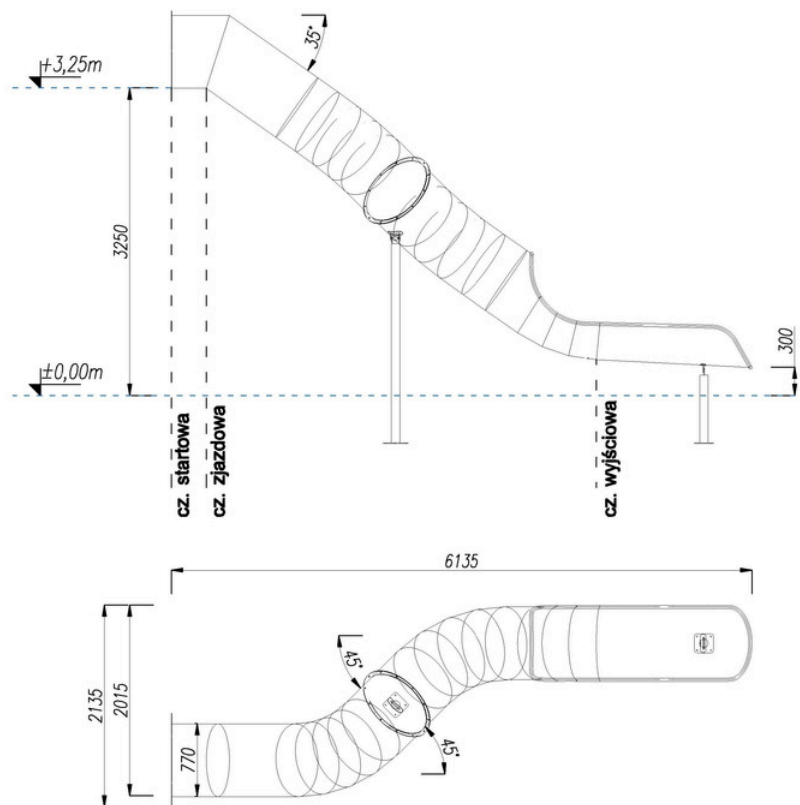


Zjeżdżalnia rurowa kręta DEINOX RRK-35-2z1250-90 H3250

- Zjeżdżalnia wykonana ze stali nierdzewnej 1.4301.
- Konstrukcja przeznaczona do zamocowania do wieży/podestu.
- Możliwość dostosowania do instalacji na skarpie.
- Zalecana wysokość montażu 3.00m - 3.25m.
- Powierzchnia wewnętrzna zjeżdżalni stanowi w całości powierzchnię użytkową.
- Zjeżdżalnia została zaprojektowana w zgodności z normą PN-EN 1176-3:2017-12.
- Gwarancja na okres 5 lat.



H - Wysokość użytkowa	3,25 m
D - Średnica użytkowa zjeżdżalni	0,77 m
L - Całkowita długość użytkowa	7,427 m
Długość części startowej	0,370 m
Długość części zjazdowej	5,427 m
Długość części wyjściowej	1,630 m
Typ części wyjściowej wg PN-EN 1176-3	Typ 2
Maksymalne nachylenie cz. zjazdowej	35°



Projekt autorstwa firmy DEINOX. Kopiowanie oraz rozpowszechnianie zawartości projektu lub jego części bez pisemnej zgody autora jest zabronione.