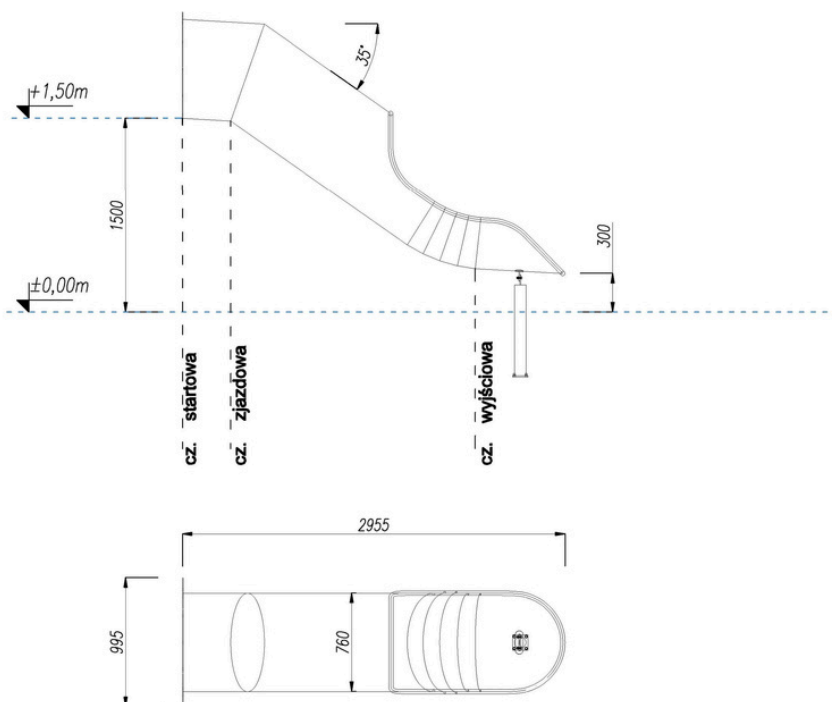




## Zjeżdżalnia rurowa prosta DEINOX RRP-35 H1500

- Zjeżdżalnia wykonana ze stali nierdzewnej 1.4301.
- Konstrukcja przeznaczona do zamocowania do wieży/podestu.
- Możliwość dostosowania do instalacji na skarpie.
- Zalecana wysokość montażu 1.25m - 1.50m.
- Powierzchnia wewnętrzna zjeżdżalni stanowi w całości powierzchnię użytkową.
- Zjeżdżalnia została zaprojektowana w zgodności z normą PN-EN 1176-3:2017-12.
- Gwarancja na okres 5 lat.

<b>H - Wysokość użytkowa</b>	1,50 m
<b>D - Średnica użytkowa zjeżdżalni</b>	0,76 m
<b>L - Całkowita długość użytkowa</b>	3,278 m
Długość części startowej	0,375 m
Długość części zjazdowej	2,223 m
Długość części wyjściowej	0,680 m
<b>Typ części wyjściowej wg PN-EN 1176-3:2017-12</b>	Typ 2
<b>Maksymalne nachylenie cz. zjazdowej</b>	35°



Projekt autorstwa firmy DEINOX. Kopiowanie oraz rozpowszechnianie zawartości projektu lub jego części bez pisemnej zgody autora jest zabronione.