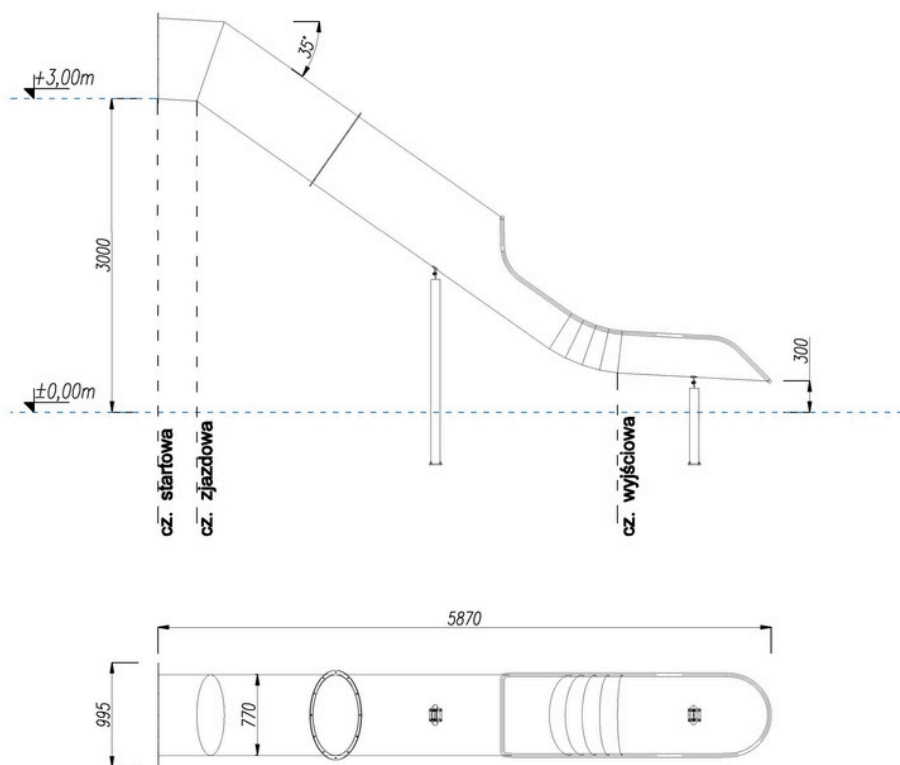


Zjeżdżalnia rurowa prosta DEINOX RRP-35 H3000

- Zjeżdżalnia wykonana ze stali nierdzewnej 1.4301.
- Konstrukcja przeznaczona do zamocowania do wieży/podestu.
- Możliwość dostosowania do instalacji na skarpie.
- Zalecana wysokość montażu 2.75m - 3.0m.
- Powierzchnia wewnętrzna zjeżdżalni stanowi w całości powierzchnię użytkową.
- Zjeżdżalnia została zaprojektowana w zgodności z normą PN-EN 1176-3:2017-12.
- Gwarancja na okres 5 lat.



H - Wysokość użytkowa	3,00 m
D - Średnica użytkowa zjeżdżalni	0,77 m
L - Całkowita długość użytkowa	6,649 m
Długość części startowej	0,375 m
Długość części zjazdowej	4,819 m
Długość części wyjściowej	1,455 m
Typ części wyjściowej wg PN-EN 1176-3:2017-12	Typ 2
Maksymalne nachylenie cz. zjazdowej	35°

Projekt autorstwa firmy DEINOX. Kopiowanie oraz rozpowszechnianie zawartości projektu lub jego części bez pisemnej zgody autora jest zabronione.