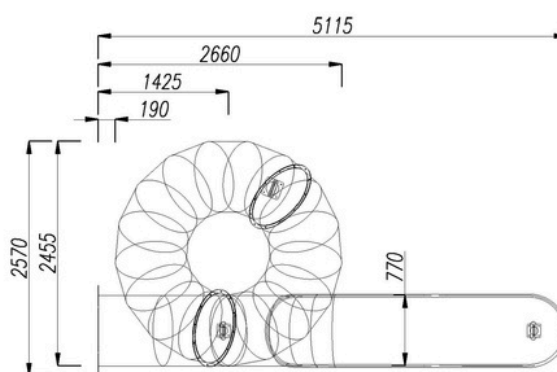
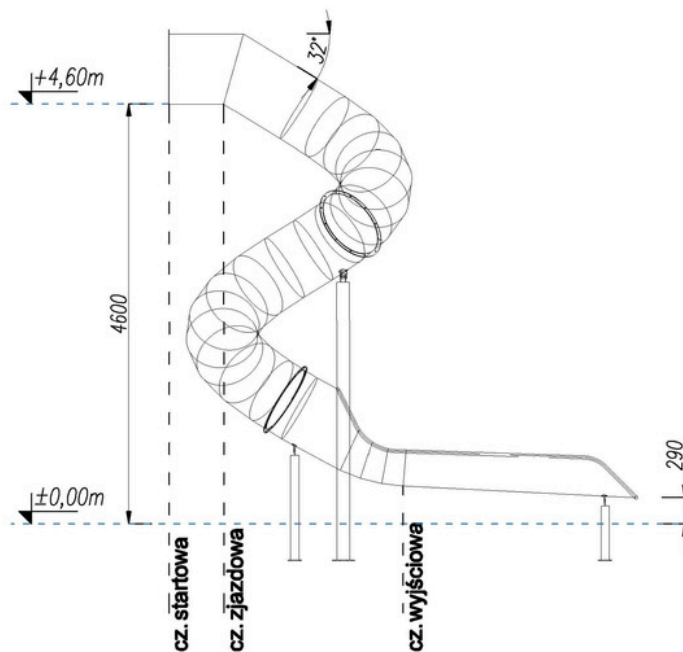
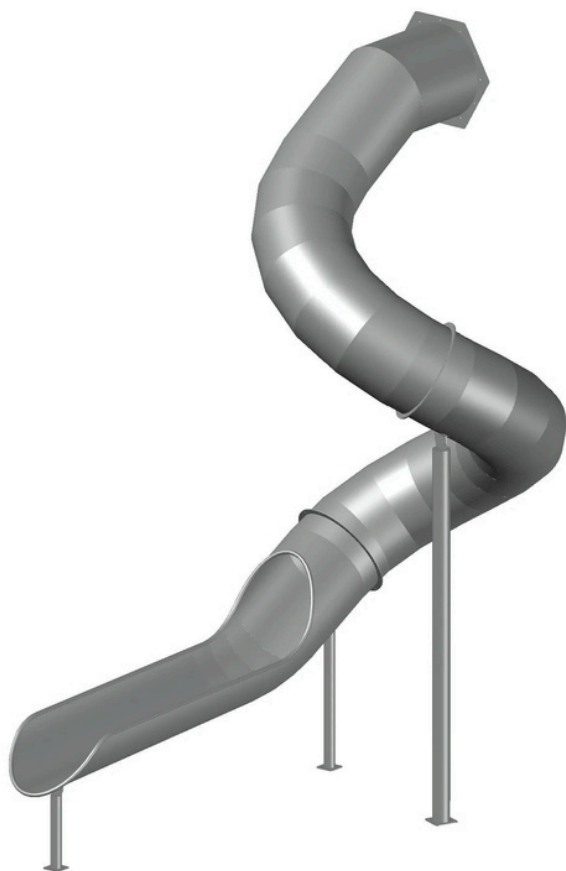


Zjeżdżalnia rurowa spiralna DEINOX RRS-32-850-360 H4600

- Zjeżdżalnia wykonana ze stali nierdzewnej 1.4301.
- Konstrukcja przeznaczona do zamocowania do wieży/podestu.
- Zalecana wysokość montażu 4.36m - 4.61m.
- Powierzchnia wewnętrzna zjeżdżalni stanowi w całości powierzchnię użytkową.
- Zjeżdżalnia została zaprojektowana w zgodności z normą PN-EN 1176-3:2017-12.
- Gwarancja na okres 5 lat.



H - Wysokość użytkowa	4,60 m
D - Średnica użytkowa zjeżdżalni	0,77 m
L - Całkowita długość użytkowa	11,588 m
Długość części startowej	0,600 m
Długość części zjazdowej	8,438 m
Długość części wyjściowej	2,550 m
Typ części wyjściowej wg PN-EN 1176-3:2017-12	Typ 2
Maksymalne nachylenie cz. zjazdowej	32°

Projekt autorstwa firmy DEINOX. Kopiowanie oraz rozpowszechnianie zawartości projektu lub jego części bez pisemnej zgody autora jest zabronione.