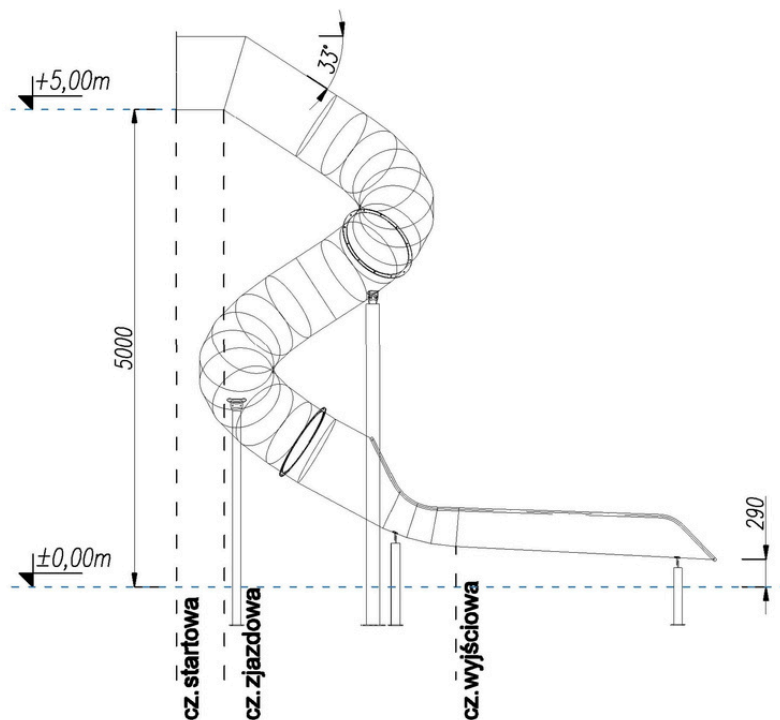
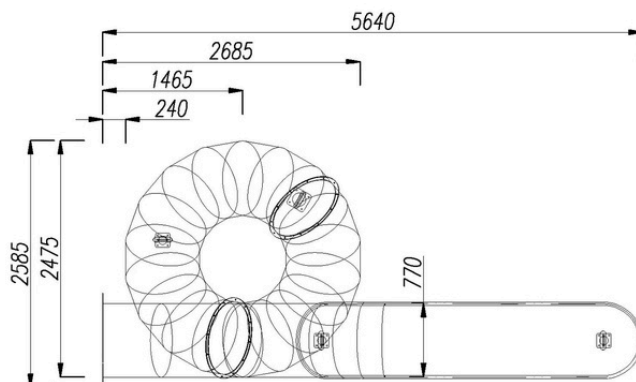


## Zjeżdżalnia rurowa spiralna DEINOX RRS-33-850-360 H5000

- Zjeżdżalnia wykonana ze stali nierdzewnej 1.4301.
- Konstrukcja przeznaczona do zamocowania do wieży/podestu.
- Zalecana wysokość montażu 4.76m - 5.01m.
- Powierzchnia wewnętrzna zjeżdżalni stanowi w całości powierzchnię użytkową.
- Zjeżdżalnia została zaprojektowana w zgodności z normą PN-EN 1176-3:2017-12.
- Gwarancja na okres 5 lat.



<b>H - Wysokość użytkowa</b>	5,00 m
<b>D - Średnica użytkowa zjeżdżalni</b>	0,77 m
<b>L - Całkowita długość użytkowa</b>	12,260 m
Długość części startowej	0,500 m
Długość części zjazdowej	9,045 m
Długość części wyjściowej	2,715 m
<b>Typ części wyjściowej wg PN-EN 1176-3</b>	Typ 2
<b>Maksymalne nachylenie cz. zjazdowej</b>	33°



Projekt autorstwa firmy DEINOX. Kopiowanie oraz rozpowszechnianie zawartości projektu lub jego części bez pisemnej zgody autora jest zabronione.